



Blackmagic Studio Camera HD



Blackmagic Studio Camera 4K

Blackmagic Studio Camera HD

Technische Daten

[Reseller finden](#)

Beschreibung

Die Blackmagic Studio Camera HD ist die fortschrittlichste Broadcast-Kamera für die Live-Produktion der Welt! Geboten werden Ihnen ein großflächiger 10-Zoll-Sucher, MFT-Objektivanschluss, Akkuleistung für vier Betriebsstunden, Talkback, Tally-Indikatoren, Phantom-gespeiste Mikrofonanschlüsse und eingebaute Glasfaser- und SDI-Anschlüsse zur Kopplung an Ihren Mischer über ein einziges Kabel. In dem bemerkenswert robusten Leichtbaugehäuse aus Magnesiumlegierung stecken all die Features, die Sie für Mehrkamera- und Broadcast-Produktionen brauchen.

Preis

1 985 €*

Kamera-Features

Effektive Sensorgröße

12,48 mm x 7,02 mm

Auflösungen und Framerates

1920 x 1080p23.98,
 1920 x 1080p24,
 1920 x 1080p25,
 1920 x 1080p29.97,
 1920 x 1080p30,
 1920 x 1080p50,
 1920 x 1080p59.94,
 1920 x 1080p60,
 1920 x 1080i50,
 1920 x 1080i59.9,
 1920 x 1080i60

Bildschirmtyp

10,1-Zoll TFT-LCD

Bedienelemente

Drucktasten zum Navigieren der Menüs.

Mikrofon

Integriertes Stereomikrofon

Befestigungsmöglichkeiten

2 x 3/8-Zoll-Stativgewinde, 4 x 1/4-Zoll 20
 UNC-Gewinde an der Oberseite der Kamera,
 3 x 1/3-Zoll 20 UNC-Gewinde an der linken
 und rechten Seite der Kamera.

Fokus

Autofokus. Peaking-Modus.

Blendensteuerung

Die Iris-Taste justiert die Blendeneinstellung automatisch, um im Film-Modus keine Pixel zu verlieren. Belichtungsautomatik basierend auf durchschnittlichem Szenenkontrast im Videomodus.

Objektivanschluss

MFT-Bajonett mit elektronischer Blendensteuerung

Bildschirmabmessungen

1 x 10,1 Zoll und Auflösung von 1920 x 1200 Pixeln

Anschlüsse

SDI-Videoausgang

1 x 3G-SDI 10-Bit 4:2:2

SDI-Videoeingang

1 x 3G-SDI

Referenzeingang

1 x Referenzeingang

Glasfaser-Eingang/-Ausgang

3G Glasfaser-Eingang und -Ausgang

Fernbedienung

1 x 2,5 mm LANC-Buchse für Blenden- und
 Fokuseinstellung.
 SDI CCU-Steuerung über den ATEM-
 Mischer.

Computer-Schnittstelle

USB 2.0 Mini-B-Port für Software-Updates.

Analoger Audioeingang

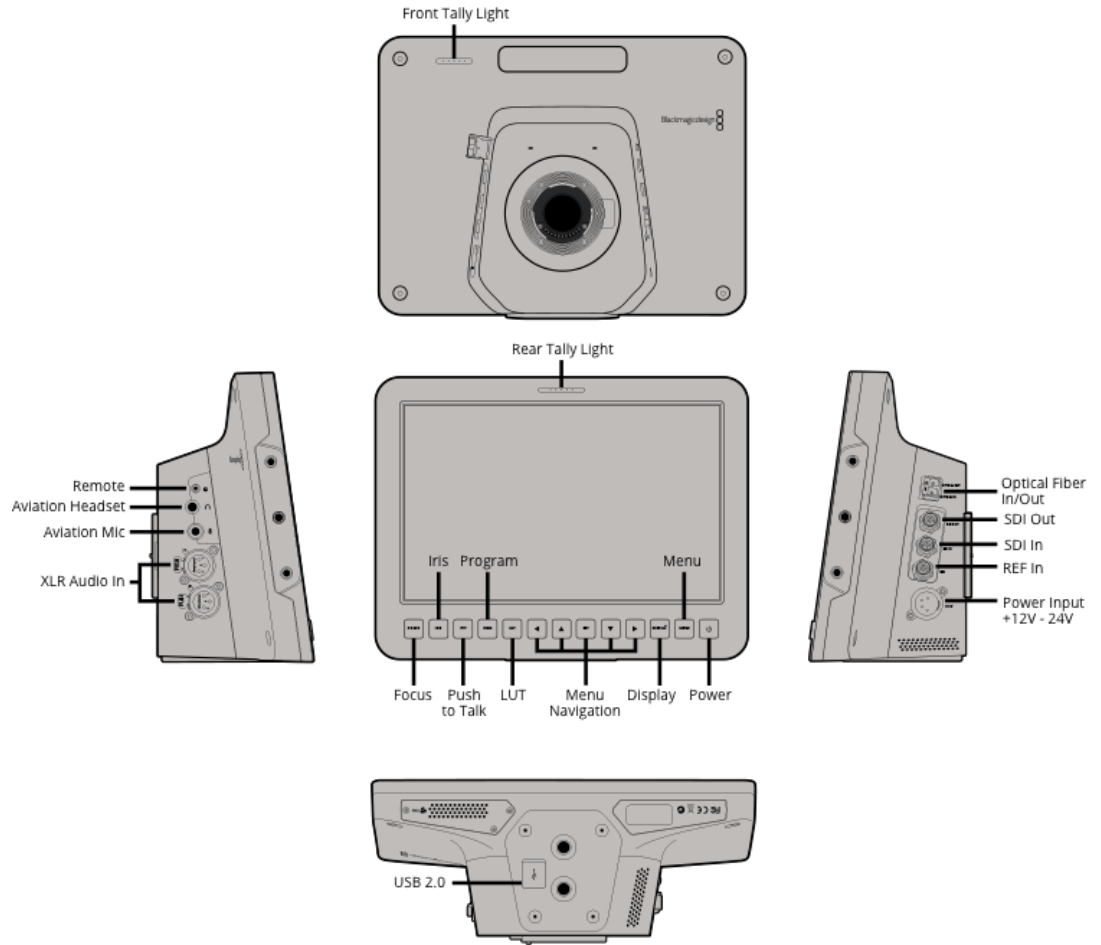
2 x XLR Analogaudio, umschaltbar
 zwischen Mikrofon- und Leitungspegeln.
 Unterstützt Phantomspannung.

Analoger Audioausgang

Luftfahrt-Kopfhörer-Ausgang (Fixed Wing-Stecker) für Talkback und Audiomonitoring.

SDI-Audioausgang

2 Kanäle in 3G-SDI 48 Khz und 24 Bit.
 2 Kanäle für Talkback auf Kanal 15 und 16.



Standards

SDI-Konformität
SMPTE 292M

SDI-Audioabstufung
48 kHz und 24-Bit

Software

Blackmagic Camera Utility
(Dienstprogramm)

Betriebssysteme



Mac OS X 10.8 Mountain Lion oder höher.



Windows 7 oder höher.

Strombedarf

Externer Spannungseingang
1 x 4-Stift XLR-Buchse für externe Stromquellen oder Akku-Aufladung.

Stromanschluss
Integrierter wiederaufladbarer Lithium-Ionen-Polymer Akku. 11V-24V DC-Buchse für externen Akkustrom oder Gebrauch des im Lieferumfang enthaltenen 12V AC-Adapters.

Laufzeit des eingebauten Akkus
Etwa 4 Stunden

Akku-Ladedauer
Etwa 4 Stunden

Physische
SpezifikationenUmgebungs-
bedingungen**Betriebstemperatur**

0° bis 40° C (32° bis 104° F)

Relative Luftfeuchtigkeit

0 % bis 90 % nicht-kondensierend

Lagerungstemperatur

-20° bis 45° C (-4° bis 113° F)

Was ist im
Lieferumfang
enthalten

Blackmagic Studio Camera HD
 Gegenlichtblende und Befestigungsschrauben
 Sensor-Objektivanschluss-Staubschutzkappe
 12V AC-Adapter
 3G-SDI Glasfaseranschluss

Garantie

Produktgarantie

12 Monate eingeschränkte Herstellergarantie.